

微射出成型

PEEK 泵齒輪



心導管支架



血管夾



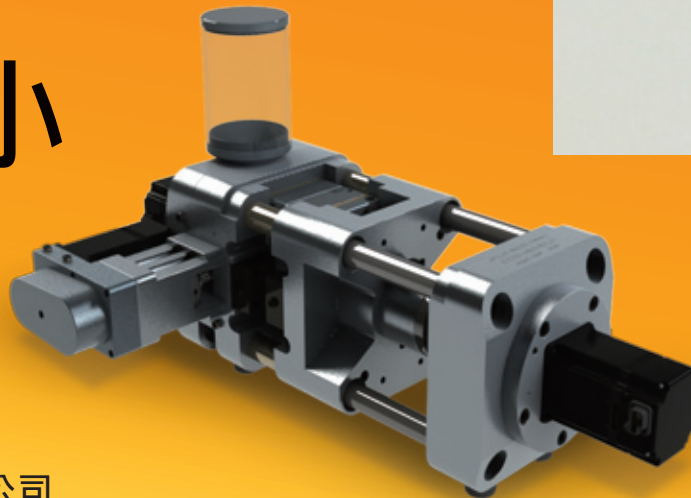
PEEK 螺絲

M1.2~M1.7與客製規格



全球最小

- 少量多樣
- 420°C(PEEK)



PEEK 植入級醫材 內螺牙直接成型



EST 1976

昇春企業有限公司

台灣新北市三重區重新路五段609巷4號6F-3

Tel +886-2-2278-7777 www.shengchun.com.tw

Fax +886-2-2999-1170 tony@shengchun.com.tw

Micro Injection Molding

PEEK Pump Gear



More products

Stent



Vascular Clips



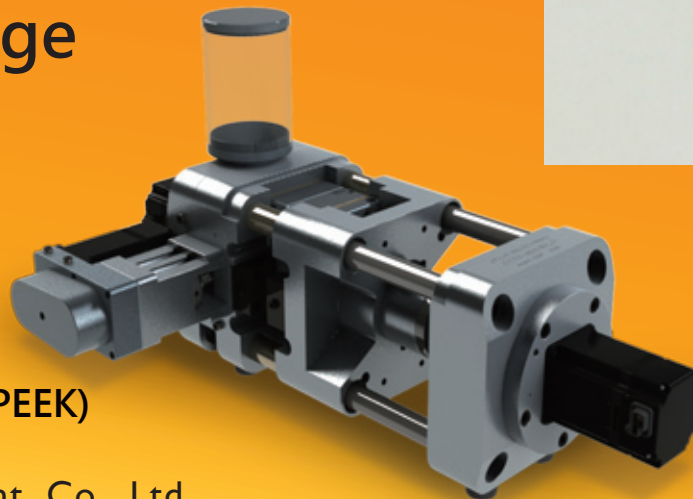
PEEK Screws



M1.2~M1.7 / Customized

Minimum Usage
Maximum
Performance

- Hi-mix low volume
- Thermoplastic material up to 420°C (PEEK)



PEEK Implant Direct-molding Inner Thread



EST 1976

Sheng-Chun Ent. Co., Ltd.

6F-3, No 4, Ln 609, Sec 5, Chongxin Rd, Sanchong Dist, New Taipei City 24159, Taiwan

Tel +886-2-2278-7777 Fax +886-2-2999-1170

www.shengchun.com.tw tony@shengchun.com.tw